



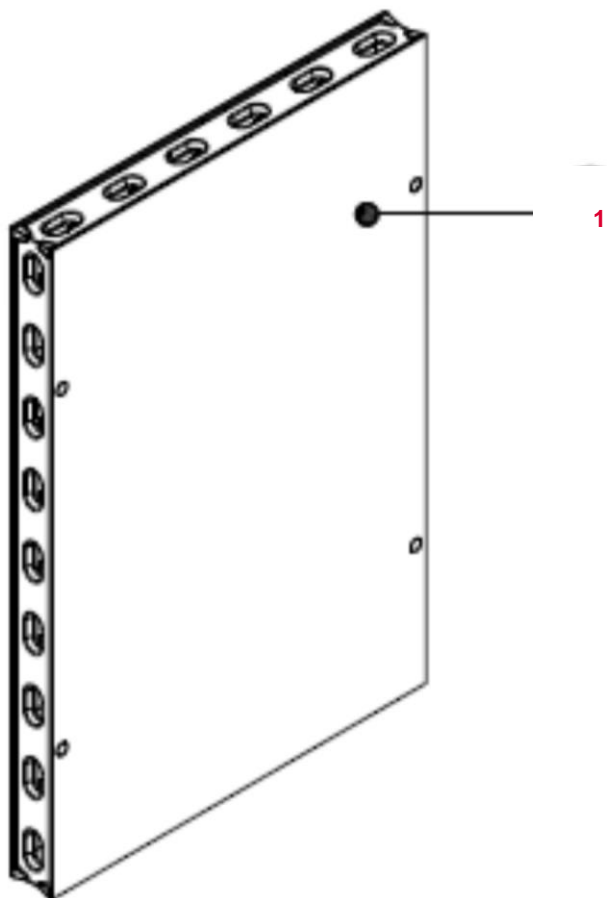
联系方式

PERI GmbH
模板, 脚手架, 工程服务
 邮政 1264号信箱
 89259 德国魏森霍恩市
 电话 +49 (0) 7309.950-0
 传真 +49 (0) 7309.951-0
 rental-criteria@peri.de

内容	页
面板	2
框架	16
构件	24
词汇表	43

更改	日期 缩写	页
新版本	08/2015 rf	
添加产品编号	02/2016 fw	3;24
内容更新	08/2017	
添加产品	10/2018 fw	41-43

DUO 模板	编号	名称	产品编号
--------	----	----	------



1	模板	面板
	聚合物模板135x90	128228
	聚合物多孔模板135x75	128229
	聚合物模板135x60	128230
	聚合物多孔模板135x45	128231
	聚合物模板135x30	128232
	聚合物模板135x15	128233

适用于	产品编号
聚合物模板135 x 90	128280
聚合物多孔模板135 x 75	128281
聚合物模板135 x 60	128282
聚合物多孔模板135 x 45	128283
聚合物模板135 x 30	128284
聚合物模板135 x 15	128285

面板 - 粘结物	描述	指示	计费条件	类别
	29.01 表面污渍			
	29.02 顽固污垢 (PERI Clean无法清除)			088974

面板 - 粘结构	描述	指示	计费条件	类别
	29.03 螺栓孔粘有混凝土			
	29.04 使用非合格脱模剂清洁面板 (如: 柴油等)			

面板 - 表面毁损	描述	指示	计费条件	类别
	29.05 多孔模板塞子破损 转子喷头在清洁时 太接近面板			
	29.06 面板条纹 转子喷头在清洁时 太接近面板	<ul style="list-style-type: none"> ■ $D \leq 1$毫米 深度 		
	<ul style="list-style-type: none"> ■ 或 $D > 1$毫米 深度 			

面板 - 表面毁损	描述	指示	计费条件	类别
	29.07 混凝土振动机刮痕			
	<ul style="list-style-type: none"> ■ ≤ 1毫米 深度 			
	<ul style="list-style-type: none"> ■ 或 > 1毫米 深度 (可以修补) 		089073	
	<ul style="list-style-type: none"> ■ 或 > 1毫米 深度 (不能修补) 	面板	见表(第22页)	
	29.08 锤子刮痕			
	<ul style="list-style-type: none"> ■ ≤ 1毫米 深度 			
	<ul style="list-style-type: none"> ■ 或 > 1毫米 深度 	面板	见表(第22页)	


面板 - 表面毁损	描述	指示	计费条件	类别
	<p>29.09 轻微刮痕</p> <ul style="list-style-type: none"> ■ T ≤ 1毫米 深度 			
	<p>29.10 严重刮痕</p> <ul style="list-style-type: none"> ■ > 1毫米 刮痕 (可以修补) ■ 或 > 1毫米 刮痕 (不能修补) 	 面板	089073 见表(第22页)	

面板 - 表面毁损	描述	指示	计费条件	类别
-----------	----	----	------	----



29.11 背面碰撞而导致凸起
(从正面看)

- $\varnothing \leq 3$ 厘米
- 或 $\varnothing > 3$ 厘米

 用挤出机加热面板，然后将凸痕打回

 面板



见表(第22页)





背面碰撞而导致凸起
(从正面看)

面板 - 结构毁损	描述	指示	计费条件	类别
	<p>29.12 面板破损</p> <ul style="list-style-type: none"> ■ ≤ 10厘米长 		 089073	
	<p>29.13 面板破损</p> <ul style="list-style-type: none"> ■ > 10厘米长 (可以修补) ■ 或 > 10厘米长 (不能修补) 	  面板	 089073  见表(第22页)	 

面板 - 边缘毁损

	描述	指示	计费条件	类别
	<p>29.14 轻微擦损</p> <ul style="list-style-type: none"> ■ ≤ 5毫米宽度 	<p> 用刮板去毛刺边缘</p>	<p></p>	<p></p>
	<p>29.15 严重破损</p> <ul style="list-style-type: none"> ■ > 5毫米宽度 (可以修补) ■ 或 不能修补 	<p></p> <p> 面板</p>	<p> 089073</p> <p> 见表(第22页)</p>	<p></p> <p></p>

面板 - 结构毁损	描述	指示	计费条件	类别
	29.16 钉孔/钻孔 ■ $\leq \varnothing 5$ 毫米			
	29.17 小孔 ■ $\leq \varnothing 1$ 厘米 (可以修补) ■ 或 不能修补	 	 089073  见表(第22页)	 
	29.18 破洞 ■ $> \varnothing 1$ 厘米 (可以修补) ■ 或 不能修补	  面板	 089073  见表(第22页)	 

面板 - 边缘毁损	描述	指示	计费条件	类别
-----------	----	----	------	----



29.19 面板边缘缺口

- ≤ 1 厘米长 和 ≤ 1 厘米深
- 或 > 1 厘米长 和 > 1 厘米深



089073



29.21 面板边缘完全破掉

- ≤ 5 厘米长
- 或 > 5 厘米长



面板



089073

见表(第22页)



面板 - 边缘毁损	描述	指示	计费条件	类别
-----------	----	----	------	----



29.22 边角擦损

■ ≤ 5毫米长



■ 或 > 5毫米长



089073



29.23 边角掀起

■ ≤ 2厘米长



089073



■ 或 > 2厘米长



面板

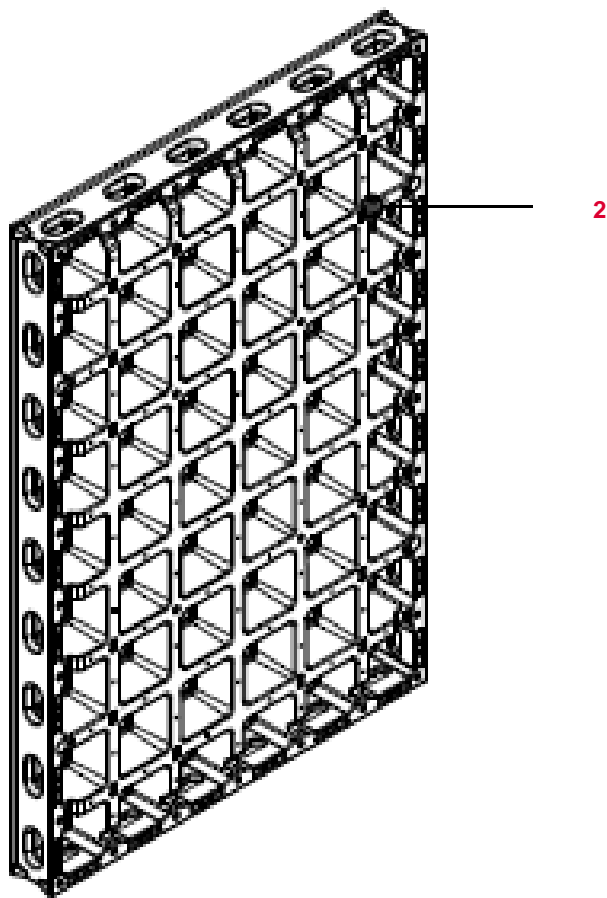


见表(第22页)



面板 - 组件丢失	描述	指示	计费条件	类别
	<p>29.24 螺丝丢失</p>			
	<p>29.25 粘有混凝土 由于螺丝丢失</p>			

DUO 模板	编号	名称	产品编号
--------	----	----	------



2	模板	框架
	聚合物模板135x90	128222
	聚合物多孔模板135x75	128223
	聚合物模板135x60	128224
	聚合物多孔模板135x45	128225
	聚合物模板135x30	128226
	聚合物模板135x15	128227

适用于	产品编号
聚合物模板135x90	128280
聚合物多孔模板135x75	128281
聚合物模板135x60	128282
聚合物多孔模板135x45	128283
聚合物模板135x30	128284
聚合物模板135x15	128285

框架 - 弄脏	描述	指示	计费条件	类别
	29.26 框架粘满混凝土	 高压水清洗	 089074	
	29.27 边肋粘满混凝土	 高压水清洗或凿子去除	 089974	
	29.28 手柄孔粘满混凝土	 凿子去除	 089074	
	29.29 肋格粘满混凝土	 高压水清洗或凿子去除	 089074	

框架 - 框边毁损	描述	指示	计费条件	类别
-----------	----	----	------	----



29.30 边肋毁损

- ≤ 5毫米深
- 或 > 5毫米深



框架



见表(第22页)



29.31 边角毁损

- ≤ 1厘米深
- 或 > 1厘米深



框架



见表(第22页)




框架 - 边肋毁损	描述	指示	计费条件	类别
-----------	----	----	------	----



29.32 边肋破损


 框架

 见表(第22页)



29.33 边肋破掉

 框架

 见表(第22页)



框架 - 破口	描述	指示	计费条件	类别
	29.34 底层破口	 框架	 见表(第22页)	
	29.35 面层破口 包括面板	 框架	 见表(第22页)	
	29.36 底层破掉	 框架	 见表(第22页)	

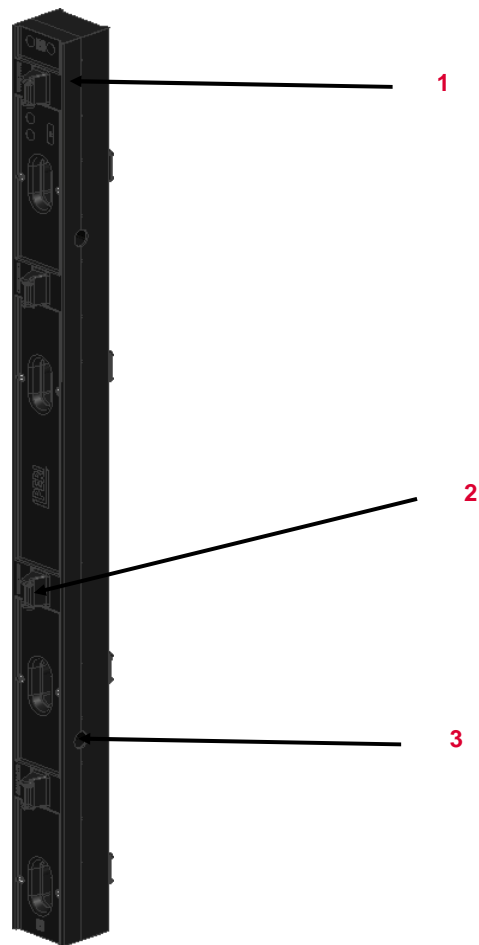
框架	描述	指示	计费条件	类别
	29.37 钉孔/钻孔			
	<ul style="list-style-type: none"> ■ $\leq \varnothing 5$毫米 ■ 或 $> \varnothing 5$毫米 (在标记范围外, 如图) 	<ul style="list-style-type: none"> 框架 	<ul style="list-style-type: none"> 见表(第22页) 见表(第22页) 	<ul style="list-style-type: none">
	29.38 破洞/裂缝			
	<ul style="list-style-type: none"> ■ $\leq \varnothing 3$厘米 在标记范围里 (与手柄孔相同高度) ■ 或 $> \varnothing 3$厘米 在标记范围里 ■ 或 $> \varnothing 5$毫米 在标记范围外 	<ul style="list-style-type: none"> 框架 框架 	<ul style="list-style-type: none"> 见表(第22页) 见表(第22页) 	<ul style="list-style-type: none">

面板和框架	描述	指示	计费条件	类别
	29.39 螺栓孔破掉			
	29.40 边角破掉			



名称	面板		框架	
	备件	服务编号	备件	服务编号
聚合物模板135x90	128228	084407	128222	089066
聚合物多孔模板135x75	128229	084408	128223	089067
聚合物模板135x60	128230	084409	128224	089068
聚合物多孔模板135x45	128231	084410	128225	089069
聚合物模板135x30	128232	084411	128226	089070
聚合物模板135x15	128233	084412	128227	089071

墙宽补充器



编号	名称	产品编号
1	补充壳	
2	扣槽	
3	补充螺栓孔管	

适用于	产品编号
墙宽补充器 135x10	128292
墙宽补充器 135x9	128291
墙宽补充器 135x8	128290
墙宽补充器 135x7	128289
墙宽补充器 135x6	128288
墙宽补充器 135x5	128287
墙宽补充器 60x5	129879
墙宽补充器 60x6	129880
墙宽补充器 60x7	129881
墙宽补充器 60x8	129883
墙宽补充器 60x9	129883
墙宽补充器 60x10	129884

墙宽补充器	描述	指示	计费条件	类别
	29.41 螺栓孔管破掉			
	29.42 扣槽破掉			
	29.43 破洞			

DUO连接扣件 128247	描述	指示	计费条件	类别
------------------	----	----	------	----



29.44 扣件破掉



29.69 粘满混凝土



管夹具 128293	描述	指示	计费条件	类别
	29.45 管夹具破掉			
	29.70 粘满混凝土			

斜撑连接件 128294	描述	指示	计费条件	类别
----------------	----	----	------	----



29.46 销栓孔破掉



29.47 连轴帽破掉



128254



089072



模板吊钩件 128296	描述	指示	计费条件	类别
----------------	----	----	------	----



29.48 构件破掉/无法正常操作
图为没有毁损的组件



工作平台支撑 128257	描述	指示	计费条件	类别
	<p>29.49 一号测试版 全塑料制成 材料必须理清! 由第二版替代</p>			
	<p>29.50 第二版 钢支架, 塑料外皮</p>			

工作平台支撑 128257	描述	指示	计费条件	类别
-----------------	----	----	------	----



29.71 破掉



29.72 粘满混凝土



横撑填充器 128255	描述	指示	计费条件	类别
----------------	----	----	------	----



29.51 中间断开



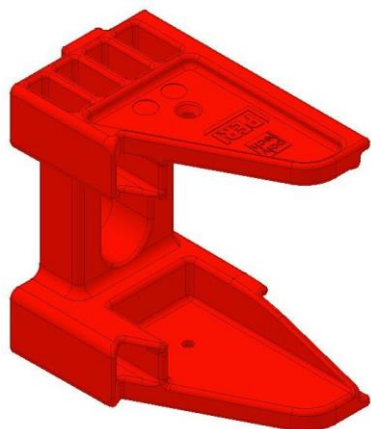
29.73 末端破损



高度延展器 129809, 128710, 129811	描述	指示	计费条件	类别
--------------------------------	----	----	------	----



29.52 构件破掉



29.53 裂缝

■ > 3毫米深



连轴器 128256	描述	指示	计费条件	类别
	29.54 螺纹	 		
	<ul style="list-style-type: none"> ■ 破旧 	 		
	29.55 构件破掉	 		

角连接器 128286, 129864	描述	指示	计费条件	类别
-----------------------	----	----	------	----



29.56 构件破掉



29.57 扣槽破掉



模板支撑头 128298, 129862	描述	指示	计费条件	类别
------------------------	----	----	------	----



29.58 擦损 / 裂缝

■ ≤ 5毫米深













■ 或 > 5毫米深



29.59 构件破掉/破洞



模板支撑头 128298, 129862	描述	指示	计费条件	类别
	29.60 扣槽破掉	 		
	29.61 扣槽擦损 ■ < 5毫米	 		

护栏杆夹具 128297	描述	指示	计费条件	类别
----------------	----	----	------	----



29.63 构件破掉



29.64 裂缝

■ > 3毫米深



挂墙模板支撑器82 128263	描述	指示	计费条件	类别
--------------------	----	----	------	----



29.65 齿条扣槽

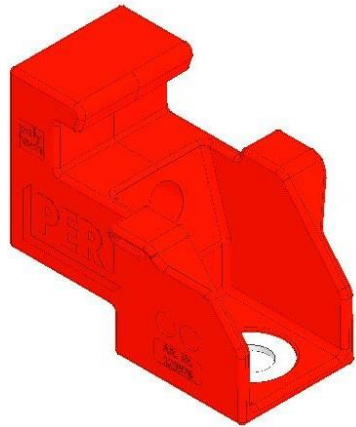
- 破旧 (无法扣定拉杆)
- 或 破损



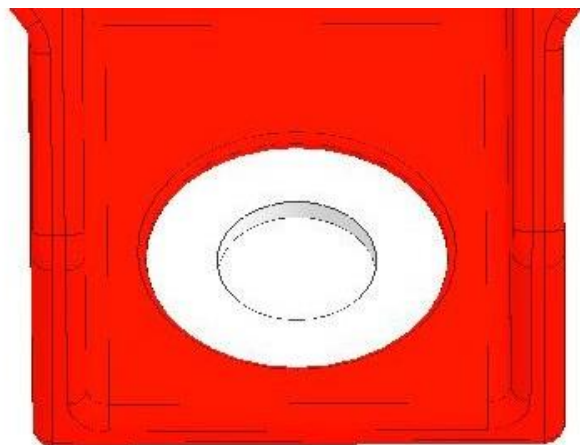
29.66 构件破掉



模板固定器 129976	描述	指示	计费条件	类别
----------------	----	----	------	----








29.67 构件破掉



29.68 外框格破裂/破掉



木梁适配件 131061	描述	指示	计费条件	类别
	29.74 扣槽破掉			
	29.75 构件破掉			
	<ul style="list-style-type: none"> ■ ≤ 300毫米长 			
	<ul style="list-style-type: none"> ■ 或 > 300毫米长 			

支撑适配器 | 131139

描述	指示	计费条件	类别
----	----	------	----



29.76 构件破掉



29.77 插槽破损

■ 可以正常操作



■ 或 无法正常操作



钢管固定器 131242	描述	指示	计费条件	类别
----------------	----	----	------	----



29.78 螺栓位置破裂



29.79 插槽破损



图标	表示	图标	表示	图标	表示
	不能接受 – 视为废料		需付费 (客户)		表面损伤
	可接受 – 保留部件		无需付费		功能损耗
	废料 – 出于安全考虑, 不允许 分发部件		缩短部件		功能损耗 — 不允许 分发部件
	根据指示维修		标识部件		结构损害 — 不允许 分发部件
	部件处于室温下进行维修 – 检查焊缝位置和边缘		替换破损构件		
	计算当地经济效率后进行维修		补充丢失构件		
	清洁部件				